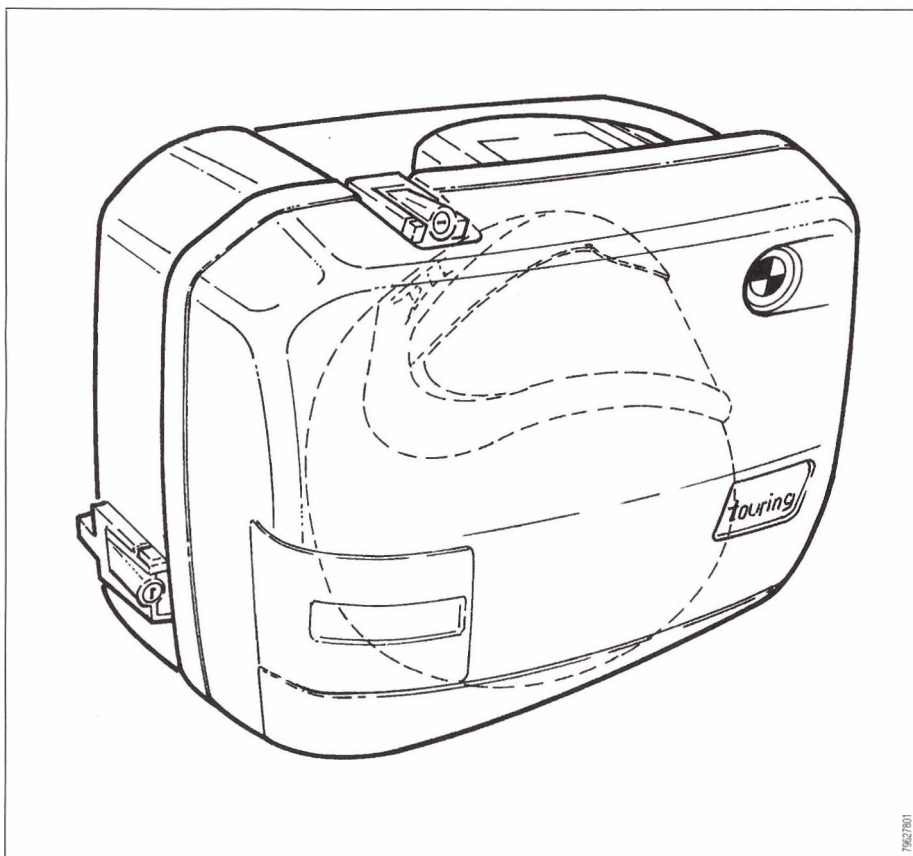




Nachrüstsatz Integralkoffer
Integral case retrofit kit
Jeu de conversion Coffre intégral
Equipo adicional maleta integral
Set incorporabile di valigia integrabile
Accessoireset Integraalkoffer
Monteringssatz integralväska
Jogo de acessórios para mala integral
Σετ πρόσθετων εξαρτημάτων για φορτοκιβώτια BMW



Diese Anleitung ist unbedingt vor Beginn der Einbauarbeiten sorgfältig und vollständig durchzulesen. BMW übernimmt keinerlei Haftung für Schäden, die durch Mißachten der Einbauvorschriften entstehen.

Auf ein Wort – Sicherheit ist oberstes Gebot. Zubehör an ein Motorrad anbauen macht nicht nur Spaß, Zubehör macht aus einem Serienfahrzeug Ihre individuelle Maschine. Wie steht es mit Ihrem Mechanikerwissen und mit der praktischen Erfahrung? Haben Sie wirklich das erforderliche Spezialwerkzeug und sind Sie sich Ihrer Sache auch wirklich sicher? Ihr BMW Motorrad Händler montiert den Nachrüstsatz gern fachgerecht und zu einem realen Preis.

Folgende Symbole werden in dieser Anleitung für Sicherheitshinweise verwendet:



Vorsichtsregeln und -maßnahmen, die den Fahrer oder andere Personen vor Verletzungen oder Lebensgefahr schützen.



Besondere Hinweise und Vorsichtsmaßnahmen, die eine Beschädigung des Motorrades verhindern. Nichtbeachtung kann zum Gewährleistungsausschluß führen.



Besondere Hinweise zur besseren Handhabung bei Bedien-, Kontroll- und Einstellvorgängen sowie Pflegearbeiten.

Wir bieten unseren Kunden eine Vielzahl typgeprüfetes Zubehör und Sonderausstattungen an. Aus diesem Grund können wir in dieser Einbauanleitung nicht auf alle Ausstattungsvarianten eingehen. Deshalb beschränken wir uns auf die Grundversion des jeweiligen Modells. Das Ab- und Anbauen von Zubehörteilen ist in der jeweiligen Einbauanleitung beschrieben. Sollten die erforderlichen Anleitungen nicht mehr in Ihrem Besitz sein, wenden Sie sich bitte an Ihren BMW Motorrad Händler.

Satz Integrkoffer



Werkzeug

Lappen
Stift, Draht $\varnothing 1,5$ mm

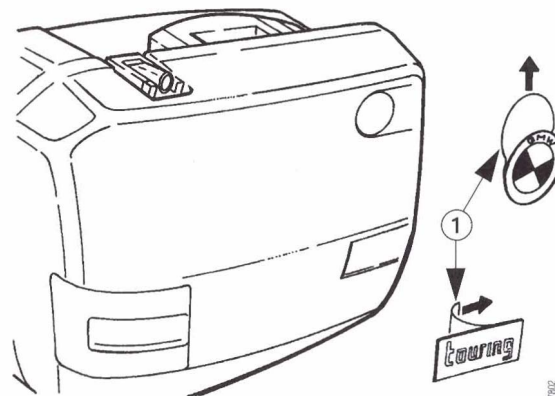


Hinweis

Sollten Sie den Deckel des Integrkoffers umlackieren, beachten Sie die BMW-Lackieranleitung!

- 1** Klebeflächen am Integralkoffer reinigen und entfetten.

Schutzfolien ① abziehen und Embleme in die Vertiefungen am Kofferdeckel einkleben.



79627802

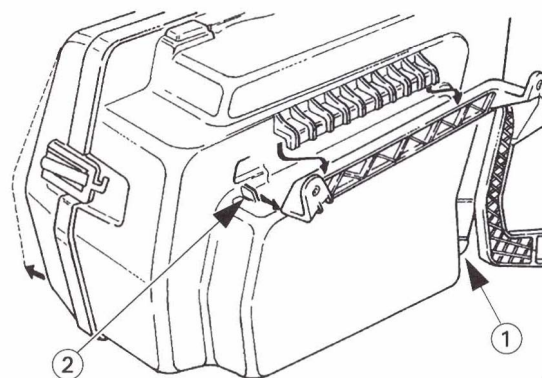
2 Montage des Integralkoffers

Schloß des Integralkoffers ① öffnen. Integralkoffer mit der Unterseite nach außen kippen und so in den Kofferhalter einhängen, daß Sicherungsrippe ② sichtbar ist.



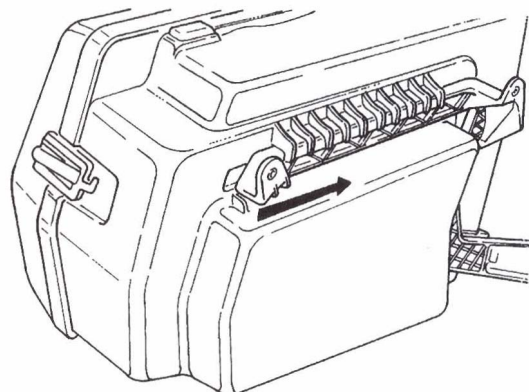
Hinweis

Beim Einhängen des Koffers auf Blinker achten.



79627803

- 3** Integralkoffer soweit nach vorn schieben, daß das Schloß über der hierfür bestimmten Aussparung steht.



79627804

- 4** Integralkoffer mit Unterseite nach innen kippen und Schloß schließen.

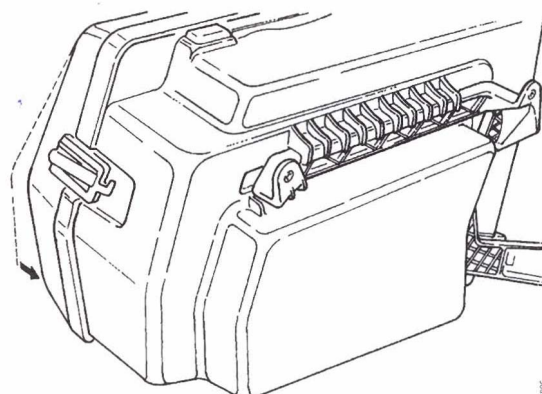
Rechten Integralkoffer sinngemäß in der gleichen Reihenfolge montieren.



Achtung!

Maximale Zuladung von 10 kg pro Koffer nicht überschreiten!

Beachten Sie die Geschwindigkeitsempfehlung in der Betriebsanleitung Ihres Fahrzeugs!



79627805

5

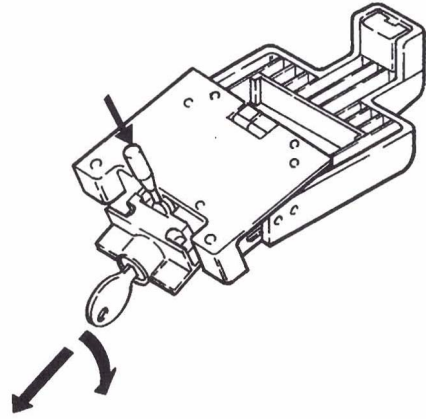
Umbau auf Fahrzeuggleichschließung

Die passenden Schließzylinder sind nach Code über Ihren BMW Motorrad-Händler erhältlich.

Serienmäßige Schließzylinder ausbauen:

1. Schloß öffnen.
2. Schlüssel in Stellung „ZU“ drehen und Zuhaltung mit passenden Durchschlag entriegeln.
3. Schlüssel um 90° nach rechts drehen.
4. Schließzylinder aus Schloßgehäuse herausziehen.

Neuen Schließzylinder sinngemäß in umgekehrter Reihenfolge einbauen.



79627806

6



Gilt nur für die BRD

Ein Eintrag in die Fahrzeugpapiere ist nicht erforderlich

